

## Sistema de Techo Móvil

Sistema de techo móvil corredero y automático diseñado para aportar el máximo confort y bienestar, aunando estética, robustez, comodidad y prestaciones.

Este tipo de cerramiento permite disfrutar al máximo de los habitáculos en cualquier estación del año.

Su gran capacidad de acristalamiento de 24 mm. permite integrar vidrios de alta resistencia lumínica para evitar el efecto invernadero y composiciones de vidrio capaces de garantizar un máximo aislamiento acústico en el interior.

Con una apertura máxima del 66% de la superficie, este sistema proporciona ventilación y una total entrada de luz cenital.

Posee todo tipo de perfiles complementarios para facilitar recogida y drenaje de agua que garanticen su total estanqueidad ante la lluvia.



# Sistema de Techo Móvil

## Pendiente

Perfilería dispuesta para inclinación de 8,5° (15%)  
Admisible hasta 30° (57%) según fijación a obra.

## Posibilidades acristalamiento

- policarbonato celular 25 mm.
- panel sandwich 24 mm.
- vidrio 24 mm. (4 templado/ 12 /4+4)

**Máxima luz cubierta:** 4.700 mm.

**Mínima luz cubierta:** 3.000 mm.

**Anchura de luz:** ilimitada uniendo módulos

## Categorías alcanzadas en banco de ensayos

### Estanqueidad de cubierta no inundable

Clase APTO

Durante el ensayo de 6 h. de duración, fin del ensayo y 24 h. posteriores al mismo, no se detectaron goteos ni humedades bajo la cubierta.  
Ensayo de referencia: 4.300 x 4.160 mm. de 3 filas móviles, 9 hojas y vidrio 4/12/4+4.

### Acabados

Lacado colores (RAL, moteados y rugosos)  
Lacado imitación madera  
Lacado antibacteriano  
Anodizado

### Apertura de hojas motorizada

**Máxima apertura del 66% de superficie**

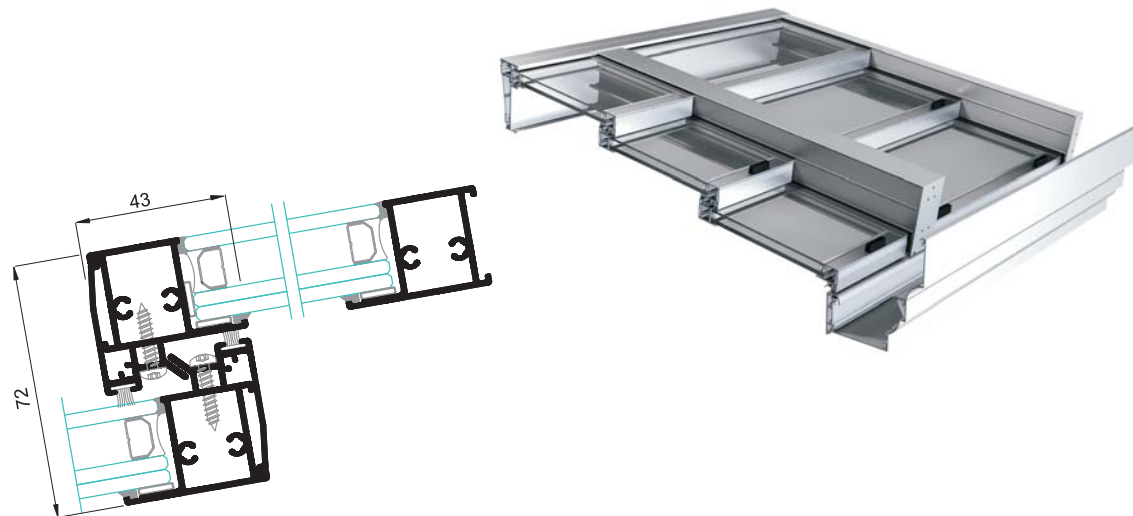


## Secciones

Marco 133 mm.  
Hoja 28 mm.

## Espesor perfilaría

Hojas 1,5 mm.



## Posibilidades de apertura



Ejemplo de 3 hojas y 4 caídas.

**Corredera:**  
módulo de 2 o 3 hojas y múltiples caídas

## Dimensiones máximas/hoja

Ancho (L) = 2.300 mm. (policarbonato y panel sandwich)  
1.200 mm. (vidrio)  
Alto (H) = 1.600 mm.

## Peso máximo/hoja

75 Kg.